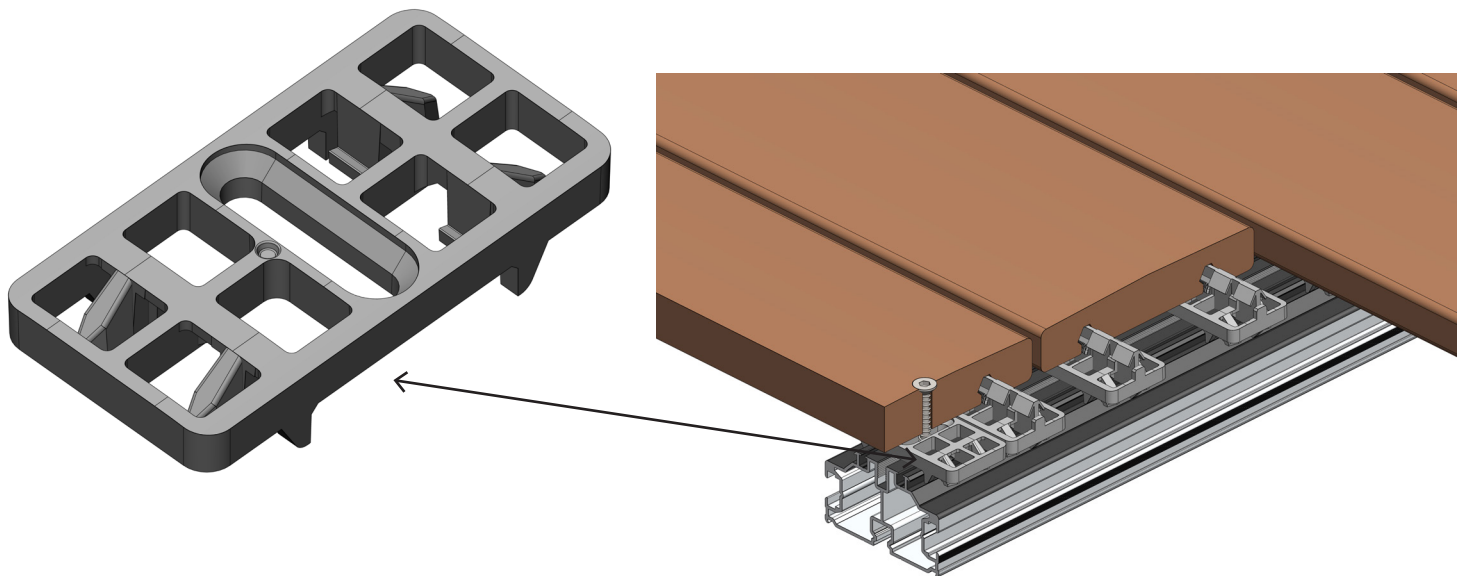


## KEILCLIP

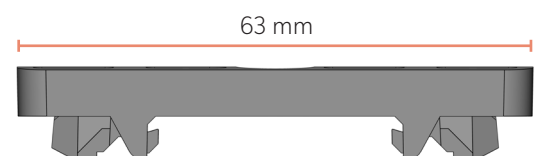
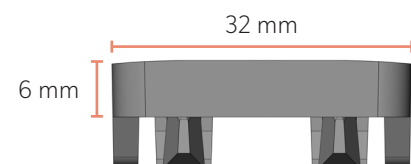
Anwendung: Dient als zusätzliche Auflage für Terrassendielen



**KEILCLIP**

### KEILCLIP

<b>Material</b>	Polyoxymethylen
<b>Dichte (kg/m<sup>3</sup>)</b>	1410
<b>Farbe</b>	Schwarz
<b>Streckgrenze (MPa)</b>	64
<b>Schmelztemperatur (°C)</b>	190–220
<b>Elastizitätsmodul (MPa)</b>	2850
<b>Längenausdehnungskoeffizient (10<sup>-6</sup>/K)</b>	110
<b>Gewicht (g)</b>	8,72

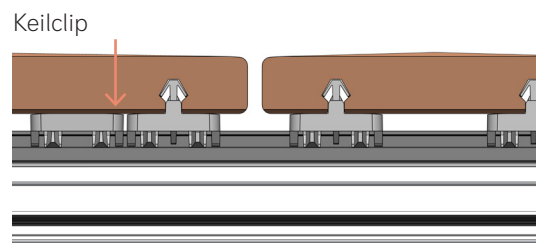
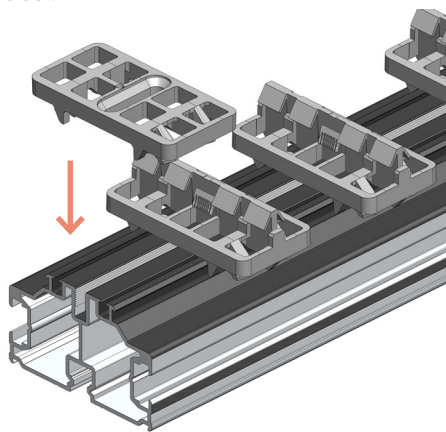
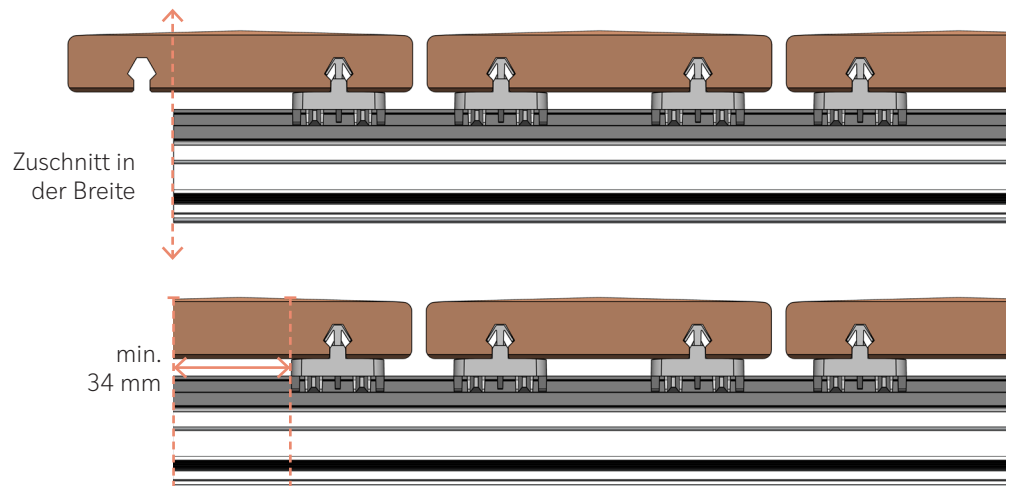


## VERWENDUNG DES KEILCLIPS

Der Keilclip kommt zum Einsatz, wenn eine Terrassendiele mit zwei Nuten in der Breite angepasst werden muss und sie daher für einen Grad-Clip oder einen Halbclip zu schmal ist.

Um den Keilclip verwenden zu können, muss zwischen dem Ende der Schiene und dem letzten ganzen Grad-Clip ein Abstand von mindestens 34 mm vorhanden sein, damit der Keilclip vollständig auf der Schiene aufliegen kann.

Der Keilclip ist mit allen Grad-Schieneprofilen kompatibel.



Für einen optimalen Halt der Diele ein 6-mm-Loch für eine Selbstbohrschraube SK 5 x 50 bohren.

Die Bohrung mit dem Langloch in der Mitte des Clips ausrichten. So kann die Schraube durchgeführt werden, ohne den Keilclip zu beschädigen.

